

PELLETS

FireWIN

Vollautomatischer Pellets-
Zentralheizungskessel für den Wohnraum

Für Ein- und Zweifamilienhäuser

Leistungsbereich: 4,7 bis 12 kW

windhager

WÄRME MIT ZUKUNFT

Regelungs-App
myComfort



**BESONDERS, BEHAGLICH
UND BEQUEM**

- 
- 4** Wärmt mein Daheim mit Pellets
 - 8** In wenigen Tagen von Öl und Co. auf Pellets umsteigen
 - 9** Ihr Pelletslager
 - 10** Sicherer und staubfreier Pelletstransport
 - 11** Für jedes Haus das richtige Lager
 - 12** Vorteile, von denen Sie profitieren
 - 16** Familien in ganz Europa heizen ihr Zuhause mit einem FireWIN
 - 18** Modelle für jeden Anspruch
 - 19** Kombinieren leicht gemacht
 - 20** Umweltschutz beginnt beim Heizen
 - 21** Umweltfreundlich und effizient
 - 22** Technische Daten





Wärme mit Zukunft

Seit mehr als 90 Jahren sorgen wir bei Familien in ganz Europa für gemütlich warme Häuser. Über Jahrzehnte haben wir wertvolle Erfahrungen gesammelt und uns zu dem Experten für umweltfreundliche Heizlösungen entwickelt. Unser Wissen ist die Basis für wegweisende Technologien. Darum überzeugen unsere Heizlösungen nicht nur heute, sondern auch morgen mit sicherem Komfort. Jeder Kunde erhält eine für ihn maßgeschneiderte Heizung, die sein Haus jahrzehntelang zuverlässig wärmt.

Wir produzieren unsere hochwertigen Heizkessel ausschließlich in Seekirchen am Wallersee, einer Kleinstadt nahe Salzburg. Mit innovativen Produkten überzeugen wir nicht nur unsere Kunden, sondern auch unabhängige Prüfinstitute: Sie belegen regelmäßig unsere Premiumqualität.

Besonders, behaglich und bequem



Wärmt mein Daheim mit Pellets

Der FireWIN sorgt für gemütlich warme Ein- und Zweifamilienhäuser. Mit seiner sichtbaren Flamme ist der innovative Pelletskessel ein richtiger Hingucker, der Ihr Zuhause besonders heimelig macht.

Der FireWIN ist eine vollwertige Zentralheizung, die wir speziell für Ihren Wohnraum konzipiert haben. Umweltfreundliches Heizen mit Pellets verbindet der außergewöhnliche Heizkessel mit gemütlichen Abenden vor dem Kamin. Alle für die Zentralheizung und Ihren Warmwasserbedarf notwendigen hydraulischen Komponenten (für einen Heiz- und Warmwasserkreis) können in den FireWIN integriert werden. Sie brauchen keinen eigenen Technikraum. Wir sind von dem Pelletskessel so überzeugt, dass wir Ihnen bis zu fünf Jahre Vollgarantie geben.

Größte Aschelade aller Wohnraum-Pelletskessel





Besonders durchdacht

Seine ausgeklügelte Technik macht den FireWIN zu etwas Besonderem. Der innovative Pelletskessel ist auch für Niedrigenergiehäuser geeignet. Dank unserer vollautomatischen Pelletszufuhr müssen Sie ihn nicht per Hand befüllen. Eine weitere Besonderheit ist sein Zündeflement: Da es für den störungsfreien Betrieb eines Pelletskessels sehr wichtig ist, haben wir für Sie eine spezielle Zündvorrichtung entwickelt. Sie ist wartungsfrei und hat eine extralange Lebensdauer. Außerdem ist das Zündeflement, anders als bei anderen Herstellern, kein Verschleißteil, sondern in der bis zu fünfjährigen Garantie inbegriffen. Ihr FireWIN arbeitet ungewöhnlich leise und benötigt wenig Platz. Damit sich das Gerät optimal ins Wohnambiente einfügt, gibt es den Heizkessel in drei Designs: in modernen Grautönen, auffälligem Rot/Grau und in edlem Perlweiß.

Behagliche und sichere Wärme

Machen Sie es sich gemütlich: An nasskalten Herbsttagen oder Winterabenden gibt es nichts Angenehmeres

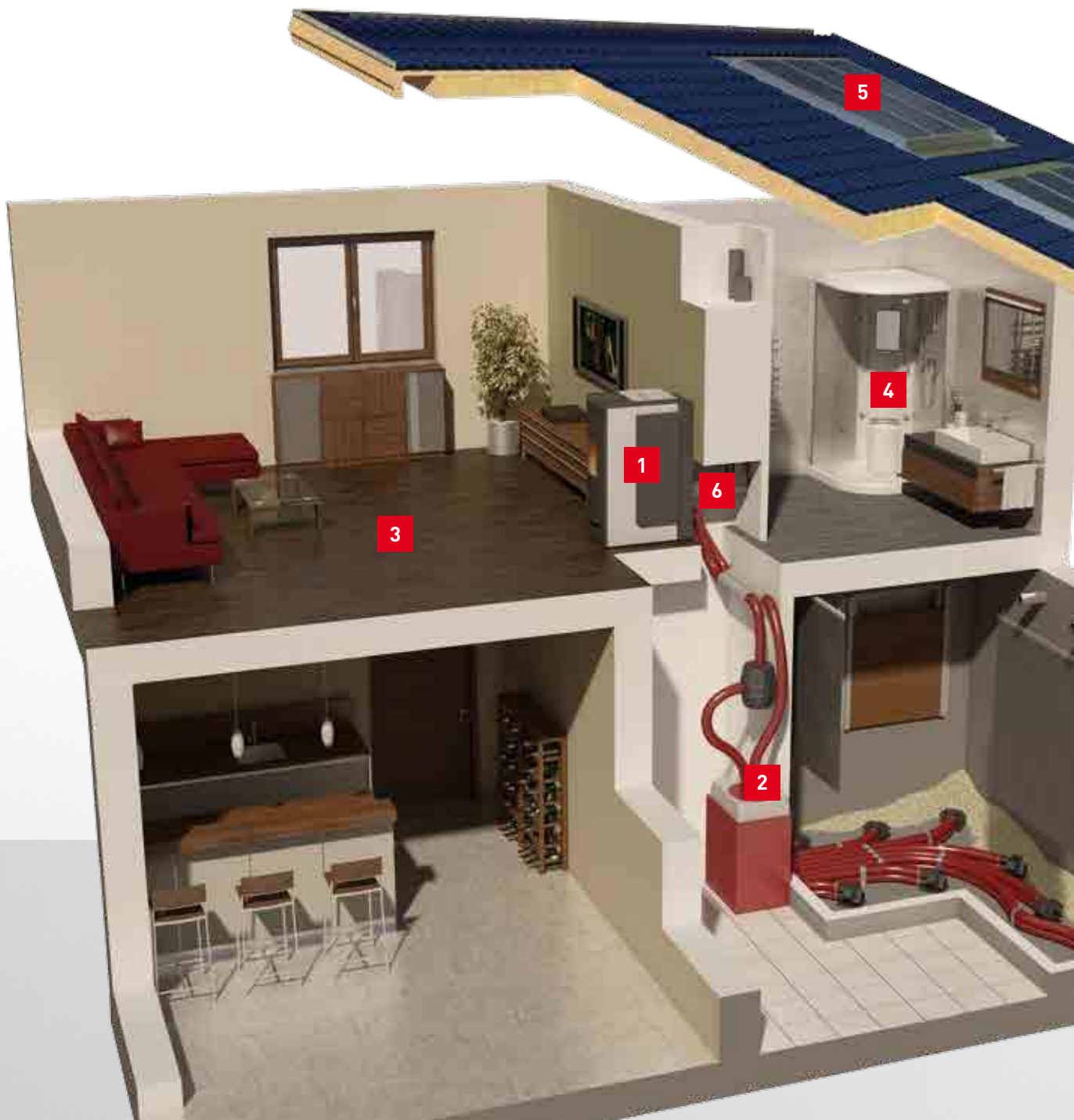
als die behagliche Wärme des FireWIN. Dank dem XL-Sichtfenster haben Sie den bestmöglichen Blick auf das tanzende Feuer. Damit auch Kinder den Anblick der lodernnden Flamme gefahrlos genießen können, haben wir es doppelt verglast: So entsteht keine gefährliche Oberflächentemperatur. Unsere patentierte Scheibenspülung für das Sichtfenster sorgt dafür, dass sie lange ungetrübte Sicht auf das Feuer haben. Im Sommerbetrieb vermindert das optionale Wärmeschild die Abstrahlungswärme Ihres FireWIN um 50 Prozent.

Heizen kann auch bequem sein

Eine Reinigungsautomatik garantiert Ihnen größtmöglichen Komfort. Damit Sie sich um Ihre Zentralheizung so wenig wie möglich kümmern müssen, hat Ihr FireWIN die größte Aschelade auf dem Markt. Diese sorgt zusammen mit dem vollautomatischen Ascheverdichter dafür, dass Sie maximal vier Mal jährlich die Asche entleeren müssen: So selten wie bei keinem anderen Wohnraum-Heizkessel!



Wohlige Wärme im ganzen Haus





1 BESONDERES DESIGN

Ihr FireWIN sorgt für ein gemütliches Ambiente: Egal ob Sie ihn im Wohnzimmer, im Partykeller oder im Arbeitszimmer aufstellen, der Pelletskessel ist dank seinem stilsicheren Design immer ein Hingucker.

3 WÄRME NACH BEDARF

Ihr FireWIN liefert wohlige Wärme besonders effizient genau dorthin, wo sie benötigt wird.

5 EINFACH ZU KOMBINIEREN

Ihr FireWIN lässt sich problemlos mit anderen Wärmeerzeugern kombinieren. Wenn Sie ihn mit einer Solaranlage verbinden, deckt diese durchschnittlich 70 Prozent Ihres jährlichen Warmwasserbedarfs.

2 VOLLAUTOMATISCHER PELLETTTRANSPORT

Unser patentiertes Saugsystem transportiert Ihre Pellets sanft und staubfrei in Ihren FireWIN.

4 ZUVERLÄSSIGE WARMWASSERVERSORGUNG

Ein gemütliches Vollbad ist jederzeit möglich: Ihr FireWIN sorgt auch dafür, dass immer genügend Warmwasser verfügbar ist.

6 ADAPTER FÜR FRISCHE LUFT

Mit unserem praktischen Verbrennungsluftzuführadapter (optional) wird Ihr FireWIN mit frischer Luft versorgt. Das hat zwei wesentliche Vorteile für Sie: Der Pelletskessel verbraucht keine Raumluft und arbeitet noch leiser.

Bequemer geht's nicht



In wenigen Tagen von Öl und Co. auf Pellets umsteigen

Mit dem FireWIN steigen Sie stressfrei auf eine Pelletsheizung um. Da Ihre bestehenden Heizungskomponenten verwendet werden, heizen Sie nach wenigen Tagen mit umweltfreundlichen Holzpellets.

Nicht nur Besitzer eines Neubaus heizen mit dem FireWIN besonders bequem. Auch das Umsteigen auf eine Pelletsheizung klappt mit ihm schnell und stressfrei. Es sind kaum bauliche Veränderungen notwendig, bestehende Heizkörper und eine bereits vorhandene Fußbodenheizung können weiter verwendet werden.

Ihren Schornstein sollten Sie schon vor dem Kauf einer Heizung von einem Experten überprüfen lassen. Wenn sich herausstellt, dass Ihr Kamin nicht den Anforderungen entspricht, kann zum Beispiel problemlos mit einem Edelstahl-Kaminsystem nachgerüstet werden.

Unserer Erfahrung nach gelingt das Umstellen von einer mit fossilen Brennstoffen betriebenen Zentralheizung auf einen FireWIN in wenigen Tagen. Im Falle einer alten Ölheizung kann der Öltankraum in ein Pelletslager umfunktioniert werden.

Tipp:
Mit unserer Lagerraum-App berechnen Sie Ihr Pelletslager schnell und einfach.



In den App-Stores zum Downloaden oder QR-Code scannen.

Apple iOS



Android



BEISPIEL FÜR DIE GRÖSSE EINES LAGERRAUMS

Um ein gut gedämmtes, 130 m² großes Haus ein Jahr lang zu wärmen, brauchen Sie circa ...

- 6 Kilowatt Heizleistung
- ein 5,5 m³ großes Lager (Abmessungen 2,5 x 1 x 2,3 m)
- 3 Tonnen Pellets



Ihr Pelletslager

Das ideale Pelletslager ist trocken, bietet genügend Platz für eine Jahresration Pellets und liegt an einer Außenwand.

Die Lkw, die Ihre Pelletsjahresration liefern, können diese aus einer Entfernung von bis zu 30 Metern in Ihren Tankraum einblasen. Optimal ist, wenn sich Ihr Pelletslager an einer Außenwand befindet. Dank unserem innovativen Saugsystem können Sie Räume, Gänge und sogar Stockwerke überbrücken. Wichtig ist, dass das Lager trocken ist, dass es eine Brandschutz-tür hat und dass sich im Raum keine offenen Strom- oder Wasserleitungen befinden.



Individuelle Lösungen für Ihr Pelletslager



Sicherer und staubfreier Pelletstransport

Damit Heizen für Sie so bequem wie möglich ist, haben wir neue Maßstäbe in der Pelletszuführung gesetzt. Unser vollautomatisches Saugsystem transportiert Ihre Pellets besonders schonend in Ihren FireWIN.

Egal ob Pelletsraum oder -tank, wir bieten für jedes Lager das passende Saugsystem, das Ihre Pellets sanft in einem Luftstrom befördert. Ihr Lagerraum muss sich nicht neben Ihrem Heizraum befinden, es können Distanzen von bis zu 25 Metern überwunden werden. Individuell abgestimmt auf Ihr Pelletslager bieten wir Ihnen drei vollautomatische Varianten: eine Ein-, eine Drei- und eine Acht-Sonden-Lösung.

Acht-Sonden-Sauglösung:

- mehr Lagerraum (1/3 und mehr)
- spart Zeit und Geld
- sicher und wartungsfrei

Einzigartig: Acht-Sonden-Sauglösung für Pellets

Besonders stolz sind wir auf unser wartungsfreies Acht-Sonden-System: Diese einzigartige Lösung bietet Ihnen größtmöglichen Komfort. Da Sie die Sonden völlig flexibel platzieren können, passt dieses System in jeden Lagerraum. Es ist sogar möglich, die Pellets in zwei Räumen zu lagern.

	8 SONDEN	3 SONDEN	1 SONDE MIT QUIRL
Einsatzempfehlung	Gemauerter Lagerraum ab 4 m ² , 2 getrennte Lager (Zonen), Lagerraum-Sonderformen: z. B. L-förmig	Rechteckiger, gemauerter Lagerraum bis 6 m ²	Quadratischer, gemauerter Lagerraum bis 4 m ²
Schrägboden	kann meist entfallen	oft sinnvoll	oft sinnvoll
Sicherheitsfunktion	automatisch, „Spülen und Umschalten“	automatisch, „Spülen und Umschalten“	automatisch, Quirl
Sicheres Saugen bis	25 m	25 m	25 m
Dimensionierung Lager	Heizlast* in kW x 0,75** = Lagerraumvolumen in m ³	Heizlast* in kW x 0,75** = Lagerraumvolumen in m ³	Heizlast* in kW x 0,75** = Lagerraumvolumen in m ³

* Unter Heizlast versteht man die Angabe, wie viel Energie für ein Gebäude verwendet werden muss, damit am kältesten Tag des Jahres im Inneren konstant 20 Grad Celsius herrschen.

** Ohne Schrägboden Faktor 0,75, mit Schrägboden Faktor 0,9



Für jedes Haus das richtige Lager

Nicht nur jeder Mensch ist einzigartig, sondern auch jedes Haus. Darum haben wir uns zahlreiche alternative Lösungen für Pelletslager einfallen lassen. So ist bestimmt die richtige für Sie dabei!

Ein Stahlblech- oder Gewebetank ist die komfortabelste Alternative zu einem gemauerten Pelletslagerraum. Er kann in jedem Raum freistehend montiert werden und eignet sich dadurch perfekt für Häuser mit feuchten Kellerwänden sowie frei verlegten Rohrleitungen. Sämtliche Schrägen und Abstände sind den natürlichen Fließbedingungen von Holzpellets angepasst.

Haben Sie weder im Haus noch im Keller genug Platz für ein Pelletslager? Dann ist ein Erd- bzw. Außentank, der entweder vergraben oder im Freien aufgestellt wird, die richtige Lösung für Sie.



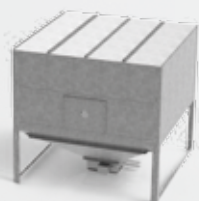
PELLETSLAGERRAUM

Drei bzw. acht Sonden mit automatischer Umschalteneinheit

STAHLBLECHTANK

GEWEBETANK

ERDTANK



Überzeugende Details



Vorteile, von denen Sie profitieren

Ihr FireWIN überzeugt bis ins kleinste Detail. Jede Komponente des Pelletskessels ist genau durchdacht, auf dem neuesten Stand der Technik und bietet Ihnen deutliche Vorteile: Das ist Premiumqualität, die Sie begeistert.

- sicher
- leise
- komfortabel
- flexibel
- zuverlässig

FLEXIBLE PELLETSZUFÜHRUNG

Der FireWIN passt sich Ihren Bedürfnissen an: Sie haben die Wahl, ob Sie ihn lieber per Hand oder vollautomatisch mit unserem patentierten Pelletssaugsystem befüllen.

KEIN HEIZRAUM

Da alle für einen Heiz- und Boilerkreis erforderlichen Hydraulikkomponenten, wie beispielsweise Pumpen und Mischer, in den FireWIN eingebaut werden können, brauchen Sie keinen Technikraum.

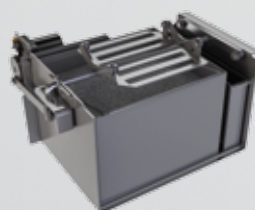
SELTEN ASCHE ENTLEEREN

Dank dem vollautomatischen Ascheverdichter müssen Sie höchstens vier Mal jährlich die Asche entleeren. So lange Entleerungsintervalle bietet Ihnen kein anderer Pellets-Wohnraumkessel!

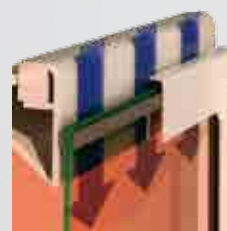
HYDRAULIK



ASCHELADE



SCHEIBENLUFTSPÜLUNG





GUTE SICHT AUF DIE FLAMME

Ihr FireWIN bringt unsere patentierte Scheibenspülung mit. Dieses einzigartige System sorgt mit einem Luftstrom, sogenannter Spülluft, dafür, dass sich kaum Ruß auf der Glasscheibe festsetzt. So haben Sie lange freie Sicht auf die Flamme und müssen nur wenige Male pro Jahr die Scheibe reinigen. Die doppelte Verglasung des Sichtfensters schützt Sie vor Verbrennungen.

REINIGT SICH SELBST

Innovative Reinigungsmechanismen sorgen dafür, dass Sie sich um fast nichts kümmern müssen. Der Brennerkopf Ihres FireWIN entfernt Ascherückstände vollautomatisch. Darum müssen Sie ihn im Schnitt nur ein- bis zweimal pro Jahr reinigen. So viel Komfort bietet Ihnen kein anderer Wohnraum-Pelletsessel auf dem Markt.


VERSCHLEISSFREIES ZÜNDELEMENT

Unser patentiertes Zündelement ist besonders langlebig, wartungsfrei und robust. Ihr Vorteil: Die Zündvorrichtung des FireWIN ist kein Verschleißteil, sondern, anders als bei allen anderen Pelletsesselherstellern, in der Garantie inbegriffen. Zusätzlicher Pluspunkt: Die Zündung erfolgt absolut geräuschlos.

Abbildung FireWIN Exklusiv



Hier fehlen
nur noch Sie ...



Besonders, behaglich
und bequem.

Am gemütlichsten
ist es zu Hause.



Zufriedene Kunden sind die beste Referenz



Familien in ganz Europa heizen ihr Zuhause mit einem FireWIN

Der FireWIN macht Ihr Haus besonders behaglich und bequem. Davon haben sich bereits zahlreiche Familien in ganz Europa überzeugt. Begeisterte Kunden verraten Ihnen, was ihnen am FireWIN am besten gefällt.

Mich fasziniert immer wieder, wie leise unser FireWIN arbeitet. Man bemerkt ihn kaum!
Jean-Robert Gerard, Chamonix/Frankreich

Schnurr ...
Maxi, Kater





Der FireWIN hat für uns zwei entscheidende Vorteile: Seine sichtbare Flamme macht unser Wohnzimmer besonders gemütlich und wir müssen uns so gut wie gar nicht um ihn kümmern.
Heike und Frank Seeland,
Holle/Deutschland



Mir gefällt, dass ich nicht ständig Pellets per Hand nachfüllen muss. Das automatische Pelletssaugsystem ist für mich das Nonplusultra, weil es Heizen bequem macht.
Thomas Schweighofer, Obertrum/Österreich



Komfort nach Maß

Modelle für jeden Anspruch

Beim Thema Komfort gehen wir keine Kompromisse ein: Mit den zwei Modellen Exklusiv und Exklusiv-S heizen Sie bequem und vollautomatisch mit Pellets.

Individuell auf
Ihre Bedürfnisse
zugeschnitten

Wir haben den FireWIN an Ihre individuellen Wünsche angepasst. Sie entscheiden, ob Sie ihn per Hand oder vollautomatisch mit Pellets befüllen wollen. Der FireWIN Exklusiv bietet Ihnen den größtmöglichen Komfort: Er erledigt alles für Sie. Sogar die Pellets werden aus dem Lager automatisch und besonders schonend über unser patentiertes Saugsystem zum Kessel transportiert. Der FireWIN Exklusiv-S hingegen wird per Hand mit Pellets gefüllt. Dafür eignet sich die Sackware sehr gut.

Bei der Reinigung gibt es weder beim Exklusiv noch beim Exklusiv-S Kompromisse: Die Nachheizflächen säubern sich bei beiden Modellen ganz automatisch und auch die Ascheverdichtung ist serienmäßig integriert. Das verlängert die Entschungsintervalle zusätzlich.

	EXKLUSIV	EXKLUSIV-S
Pelletsbeschickung	vollautomatisch	per Hand (Tagesbehälter mit 37 kg)
Nachheizflächenreinigung	vollautomatisch	vollautomatisch
Entaschung	vollautomatisch (Aschelade und -verdichter)	vollautomatisch (Aschelade und -verdichter)
Betreuungsintervall	2 bis 4 x im Jahr	2 bis 4 Tage



Kombinieren leicht gemacht

Warum kompliziert, wenn es auch einfach geht?
Ihr FireWIN lässt sich problemlos mit anderen Wärmeezeugern kombinieren.

Mit myComfort einfach wie noch nie die Heizung regeln!

Apple iOS



Google play



AccuWIN Solar

Pufferspeicher mit externem Frischwassermodul



Systemverteiler



MES^{PLUS}
Bedienmodul(e)



FireWIN
Wohnraum-
Pelletskessel



SolarWIN
Solar-Flach-
kollektor



EasyWIN
Holzvergaser-
Beistellkessel



Wenn's ums Heizen geht, sind wir immer Ihr kompetenter Partner. Bei uns erhalten Sie alles aus einer Hand: sowohl innovative Heizlösungen für alle Brennstoffe als auch Komponenten für Ihre Heizung. Dank der Windhager-Systemtechnik können Sie alle unsere Produkte unkompliziert kombinieren. Da es ganz einfach ist, Ihren FireWIN mit einem anderen Wärmeezeuger zu verbinden, sparen Sie Zeit und Geld.

Besonders praktisch und intelligent ist unsere neue Regelungs-App myComfort. So wird das Bedienen Ihres Heizsystems zum Kinderspiel! Egal ob Sie zuhause auf der Couch, im Urlaub oder in der Arbeit sind, so einfach, innovativ und sicher war die Heizungsregelung noch nie!

Wärme mit Zukunft

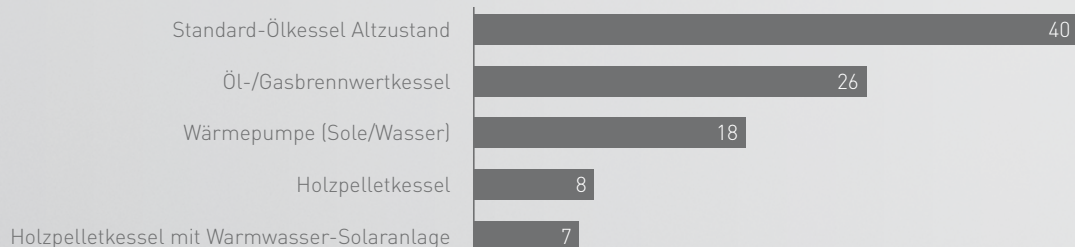
Umweltschutz beginnt beim Heizen

Wenn Sie mit Pellets heizen, sagen Sie dem Treibhauseffekt und saurem Regen den Kampf an. Die Holzpresslinge verbrennen nämlich CO_2 -neutral und enthalten wenig Schwefeldioxid.

Holz ist ein nachwachsender Rohstoff, der langfristig verfügbar ist. Ein Baum nimmt in seinem Leben genau so viel CO_2 auf, wie er beim Verrotten oder Verbrennen wieder abgibt. Das Heizen mit Holzpellets ist darum CO_2 -neutral und kurbelt im Gegensatz zum Heizen mit fossilen Brennstoffen wie Gas oder Öl den Treibhauseffekt nicht an. Mit Ihrem FireWIN leisten Sie deshalb einen aktiven Beitrag zum Klimaschutz.

Pellets verbrennen
 CO_2 -neutral

JÄHRLICHER CO_2 -AUSSTOSS VON HEIZSYSTEMEN





Umweltfreundlich und effizient

Pellets sind die Alternative zu fossilen Brennstoffen.
Sie sind umweltfreundlicher und „wachsen nach“.

SICHERE VERSORGUNG

Holz ist ein nachwachsender, natürlicher Rohstoff, der stets verfügbar ist. Außerdem sind europaweit die Produktionskapazitäten in etwa doppelt so hoch wie der Pelletsverbrauch.

BESTE QUALITÄT

Damit Ihre Heizung effizient und umweltfreundlich arbeitet, muss die Qualität des Brennstoffs stimmen. Daher sind Pellets international nach strengen Kriterien genormt.

GÜNSTIGER PREIS

Pellets gehören seit vielen Jahren zu den preiswertesten Brennstoffen.

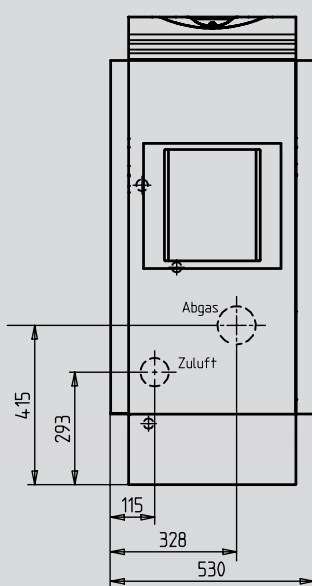


Technische Daten

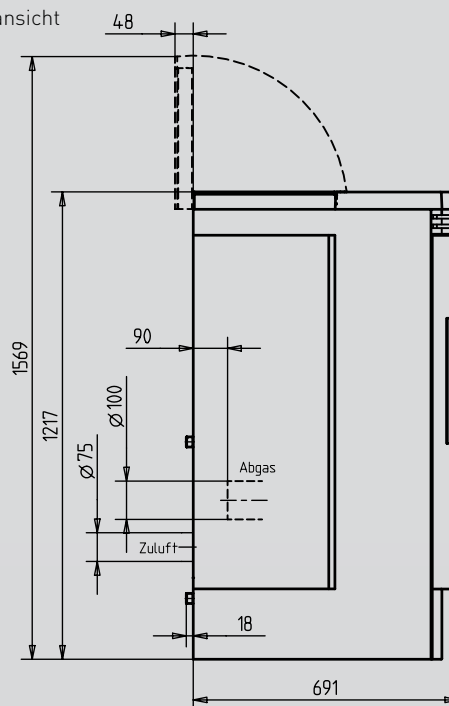


FireWIN

Vorderansicht



Seitenansicht

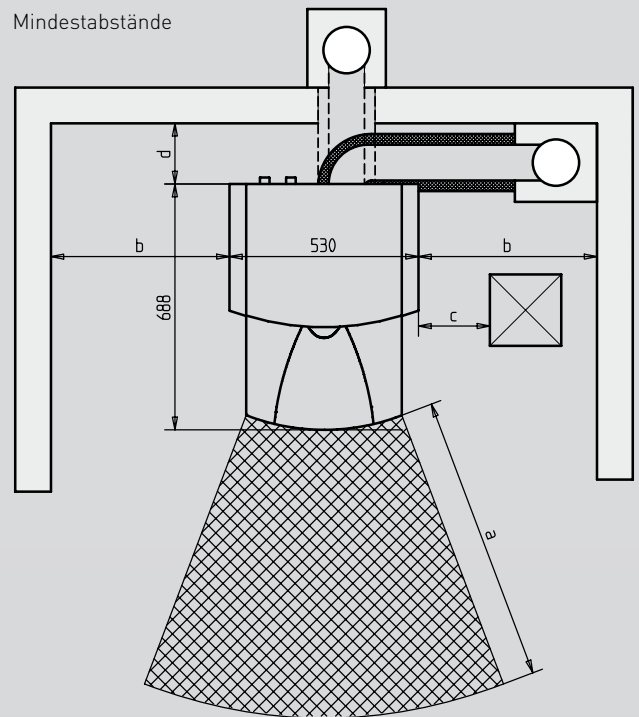


Alle Maße in mm

	FireWIN 90	FireWIN 120
Brennstoff	Pellets laut ENplus, ÖNORM M7135 oder DINplus	
Nennwärmeleistung	kW	9
Wasserwärmeleistungsbereich	kW	4,0–7,8
Raumwärmeleistungsbereich	kW	0,7–1,3
Raumwärmeleistungsbereich mit Wärmeschild	kW	0,3–0,8
Kesselwirkungsgrad bei Nennlast	%	94,5
Pellets-Vorratsbehälter Fassungsvermögen	kg	~ 37
Abmessungen B x T x H	mm	530 x 691 x 1.217
Gewicht Kessel (netto)	kg	218
Abgasanschlussdurchmesser	mm	100



Mindestabstände



ABSTAND	BESCHREIBUNG
a	800 mm Mindestabstand im Strahlungsbereich (Frontscheibe) zu brennbaren Materialien
b	500 mm seitlicher Mindestabstand zu unbeweglichen Objekten (z. B. Wand)
c	50 mm seitlicher Mindestabstand zu beweglichen Objekten (z. B. Möbel)
d	140–500 mm Mindestabstand abhängig von Einbausituation, Details siehe Planungsunterlage

CO₂-AUSSTOSS (DIREKT)

1 kg Pellets = CO₂-neutral

1 l Heizöl EL = 2,7 kg CO₂

1 l Diesel = 2,6 kg CO₂

1 m³ Erdgas = 2 kg CO₂

LAGERRAUM

650 kg Pellets = 1 m³ Raumbedarf

Lageraumdimensionierung ohne Raumschrägen: Gebäude-Heizlast in kW x 0,75 = Lageraumbedarf pro Jahr in m³

Lageraumdimensionierung mit Raumschrägen: Gebäude-Heizlast in kW x 0,9 = Lageraumbedarf pro Jahr in m³

ENERGIEGEHALT

1 kg Pellets = 4,9 kWh

2 kg Pellets = 1 l Heizöl EL = 1 m³ Erdgas

3 m³ Pellets = 1.000 l Heizöl EL = 1.000 m³ Erdgas

Österreich

Windhager Zentralheizung GmbH
Anton-Windhager-Straße 20
A-5201 Seekirchen bei Salzburg
T. +43 (0) 62 12/23 41-0
F. +43 (0) 62 12/42 28
info@at.windhager.com

Windhager Zentralheizung GmbH
Carlberggasse 39
A-1230 Wien

Windhager Zentralheizung GmbH
Tiroler Straße 25
A-6424 Silz

Deutschland

Windhager Zentralheizung GmbH
Deutzring 2
D-86405 Meitingen bei Augsburg
T. +49 (0) 82 71/80 56-0
F. +49 (0) 82 71/80 56-30
info@de.windhager.com

Windhager Zentralheizung GmbH
Heinrich-Rudolf-Hertz-Straße 2
D-04509 Delitzsch bei Leipzig

Windhager Zentralheizung GmbH
Gewerbepark 18
D-49143 Bissendorf

Schweiz

Windhager Zentralheizung Schweiz AG
Industriestrasse 13
CH-6203 Sempach-Station bei Luzern
T. +41 (0) 41/469 469-0
F. +41 (0) 41/469 469-9
info@ch.windhager.com

Windhager Zentralheizung Schweiz AG
Rue des Champs Lovats 23
CH-1400 Yverdon-les-Bains

Windhager Zentralheizung Schweiz AG
Dorfplatz 2
CH-3114 Wichtrach

Frankreich

Windhager Chauffage Central
France S.A.S.
1, rue du Maire Georges Baruch
Z.A.C. Nord du Rosenmeer
F-67560 Rosheim
T. +33 (0)3/88 81 82 17
F. +33 (0)3/88 95 81 85
info@fr.windhager.com

Italien

Windhager Italia S.R.L.
Via Ungheresca sud
I-31010 Mareno di Piave (TV)
T. +39/04 38/49 91 43
F. +39/04 38/49 78 84
info@windhager.it

Großbritannien

Windhager UK Ltd
Tormarton Road
Marshfield
South Gloucestershire, SN14 8SR
T. +44/12 25/89 22 11
info@windhager.co.uk

windhager.com

Impressum

Medieninhaber, Verleger und Herausgeber:
Windhager Zentralheizung GmbH,
Anton-Windhager-Straße 20
5021 Seekirchen am Wallersee, Österreich,
T. +43/6212/2341-0, F. +43/6212/4228
info@at.windhager.com
Bilder: iStockphoto, Windhager
Änderungen, Druck- und Satzfehler vorbehalten

Das Windhager-Prinzip

Gewissenhafte Beratung durch unsere Kompetenz-PARTNER

Bei Fragen zu unseren Produkten stehen Ihnen unsere Kompetenz-PARTNER gern beratend zur Seite. Diese fachkundigen Heizungsspezialisten arbeiten eng mit uns zusammen, damit Sie den bestmöglichen Service genießen.

Schneller und professioneller Kundendienst

Die Heizungsprofis unseres ausgedehnten Kundendienstnetzes betreuen Sie täglich schnell, kompetent und lösungsorientiert.

Bis zu 5 Jahre Vollgarantie

Wir bieten Ihnen in Österreich, Deutschland, der Schweiz und Frankreich mit bis zu fünf Jahren Vollgarantie größtmögliche Sicherheit. Damit das durchführbar ist, muss jedes Windhager-Gerät bei einem konzessionierten Installateur oder Heizungsbauer in dem Land gekauft werden, in dem es auch installiert wird. Unsere Garantie umfasst nicht nur das Material (ausgenommen Verschleißteile), sondern auch alle Ausgaben für die Arbeitszeit und die Fahrtkosten der Kundendiensttechniker.



Ihr Kompetenz-PARTNER