

PELLETS

# PELLETS- LAGER

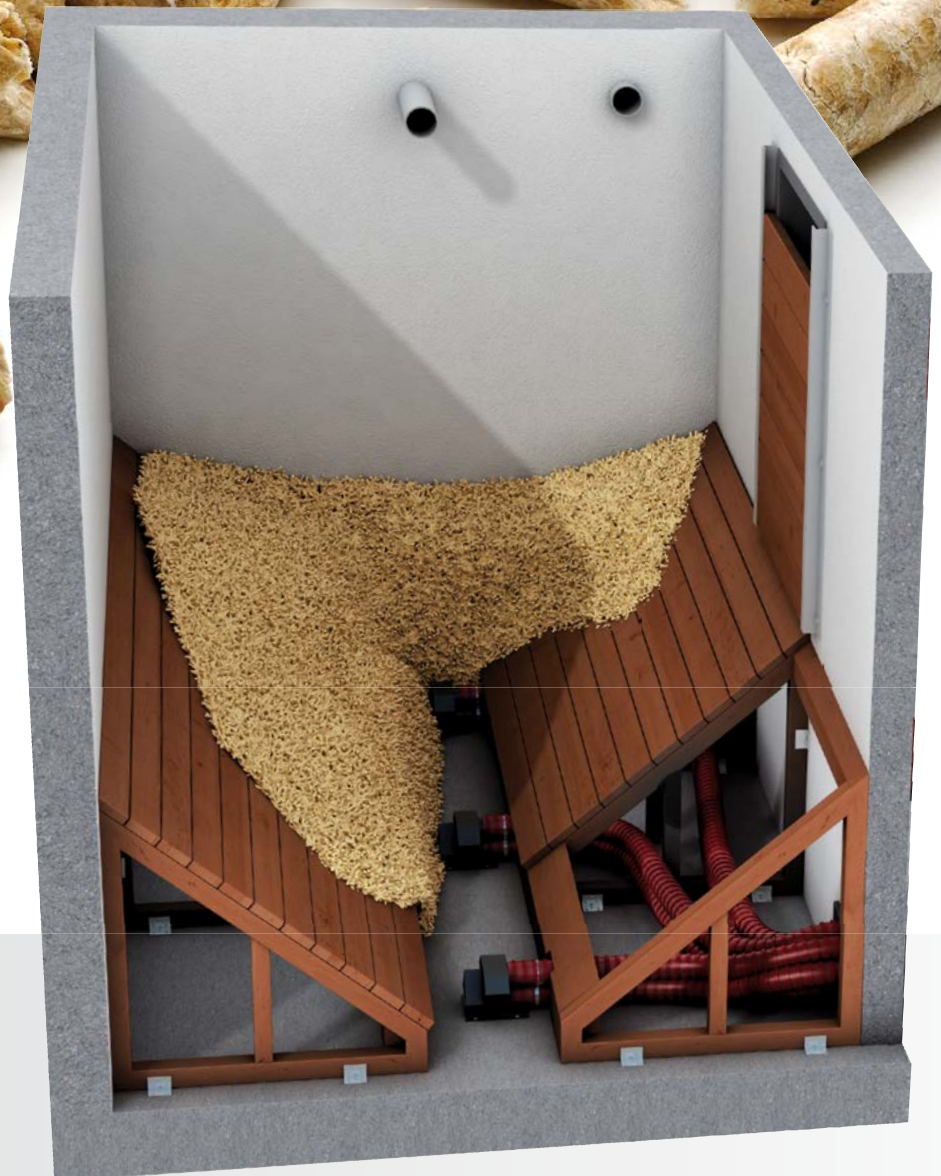
Lager- und Transportlösungen  
für alle Windhager Pelletskessel

windhager

WÄRME MIT ZUKUNFT

PLANEN  
PER APP!

Seite 4



FLEXIBEL  
UND SICHER

- 
- 4** Öl raus, Pellets rein
  - 5** Einfach und schnell auf Pellets umsteigen
  - 6** Der optimale Lagerraum
  - 7** Die vollautomatische Pelletszuführung
  - 8** 8-Sonden-Sauglösung
  - 9** Lager-Möglichkeiten: 8-Sonden-Sauglösung
  - 10** 3-Sonden-Sauglösung mit Raumschrägen
  - 11** 3-Sonden-Sauglösung ohne Raumschrägen
  - 12** 1-Sonden-Sauglösung
  - 13** Direktschnecke mit Entnahmetrichter
  - 14** Die Lager-Alternativen: Stahlblech-Tank
  - 15** Die Lager-Alternativen: Gewebe-Tank
  - 16** Die Lager-Alternativen: Erd- und Außen-Tank
  - 17** Befüllung per Hand
  - 18** Planungshilfen
  - 19** Pellets-Heizlösungen von Windhager





# Wärme mit Zukunft

Seit mehr als 90 Jahren sorgen wir bei Familien in ganz Europa für gemütlich warme Häuser. Über Jahrzehnte haben wir wertvolle Erfahrungen gesammelt und uns zu dem Experten für umweltfreundliche Heizlösungen entwickelt. Unser Wissen ist die Basis für wegweisende Technologien. Darum überzeugen unsere Heizlösungen nicht nur heute, sondern auch morgen mit sicherem Komfort. Jeder Kunde erhält eine für ihn maßgeschneiderte Heizung, die sein Haus jahrzehntelang zuverlässig wärmt.

Wir produzieren unsere hochwertigen Heizkessel ausschließlich in Seekirchen am Wallersee, einer Kleinstadt nahe Salzburg. Mit innovativen Produkten überzeugen wir nicht nur unsere Kunden, sondern auch unabhängige Prüfinstitute: Sie belegen regelmäßig unsere Premiumqualität.



# Bequemer geht's nicht

## Öl raus, Pellets rein

Pellets sind die ideale Alternative zu den teuren fossilen Brennstoffen. Der Umstieg auf eine Pelletsheizung kostet Sie auch wenig Zeit und geht innerhalb weniger Tage über die Bühne.

**Tipp:**  
Förderungen kassieren!  
Mehr Infos auf [windhager.com](http://windhager.com)



Die fossilen Brennstoffe wie Öl oder Gas sind nicht nur zu kostbar zum Verheizen, sondern auch eine teure Angelegenheit. Pellets als nachwachsender, heimischer Rohstoff sind die ideale Lösung für alle, die auf Ihre Heizkosten achten und gleichzeitig einen Beitrag zum Umweltschutz leisten wollen.

Das Umsteigen auf eine Pelletsheizung klappt einfach und stressfrei: Ein Öltankraum ist meist groß genug, um als Pelletslagerraum umfunktioniert zu werden. Außerdem sind kaum bauliche Veränderungen notwendig: Bestehende Heizkörper oder eine vorhandene Fußbodenheizung können weiter verwendet werden.

Ihren Schornstein sollten Sie schon vor dem Kauf einer Heizung von einem Experten überprüfen lassen. Wenn sich herausstellt, dass Ihr Kamin nicht den Anforderungen entspricht, kann er problemlos z.B. mit einem Edelstahl-Kaminsystem nachgerüstet werden.

### PELLETSLAGER APP

In den App-Stores zum Downloaden oder QR-Code scannen.

Apple iOS



Android





## Einfach und schnell auf Pellets umsteigen

Unsere Erfahrung zeigt: Der Wechsel auf eine Pellets-  
heizung funktioniert schnell und einfach.



### Tag 1

Der Installateur entsorgt den alten Heizkessel sowie den Öltank, ersetzt Ventile und Teile der Kesselregelung sowie alte Pumpen und Rohre. Sollte eine Kaminsanierung nötig sein, wird z.B. ein Edelstahl-Kaminsystem nachgerüstet. Im Lagerraum werden die Entnahmesonden und die Einblasstutzen montiert.

### Tag 2

Die Hydraulik und der neue Heizkessel werden eingebaut. Das Schlauchsystem für den Pelletstransport wird verlegt und gegebenenfalls Raumschrägen angebracht.

### Tag 3

Die elektronischen Komponenten können nun angeschlossen und die Pellets in den Lagerraum eingeblasen werden. Eine Funktionsüberprüfung der neuen Pelletsheizung garantiert den einwandfreien Betrieb.

# Der optimale Lagerraum



## Der klassische, gemauerte Lagerraum

Das ideale Lager ist trocken, bietet genügend Platz für einen Jahresvorrat Pellets und liegt an einer Außenwand.



### Trockenes Lager

Feuchtigkeit lässt Pellets stark aufquellen, daher muss der Lagerraum trocken sein.

### Dicht und massiv

Wände und Decke müssen den jeweiligen Brandwiderstandsklassen entsprechen.

### Keine offenen Leitungen

Im Pelletslager dürfen sich keine offenen elektrischen Leitungen, Sicherungskästen, Wasserleitungen oder Lichtquellen befinden.

### Türabriegelung

Damit die Pellets nicht gegen die Tür drücken, müssen an der Türinnenseite Holzbretter angebracht werden, die einzeln abgenommen werden können.

### Brandschutztüren

Die Türen und Einstiegsöffnungen müssen dicht und nach außen zu öffnen und als Brandschutztüren ausgeführt sein.



## Die vollautomatische Pelletszuführung

Für den sicheren Pelletsnachschub hat Windhager ein vollautomatisches Zuführsystem entwickelt, bei dem die Holzpresslinge schonend in einem Luftstrom transportiert werden.

- Unerreicht flexibel
- Gänzlich wartungsfrei
- Einfache und schnelle Planung und Montage

Das europaweit patentierte Pellets-Saugsystem bietet Ihnen viele Vorteile: Der Lagerraum muss sich nicht neben dem Heizraum befinden, da mit den Schläuchen Distanzen von bis zu 25 Metern überwunden werden. Die Pellets werden staubfrei und schonend zum Heizkessel transportiert. Im Lagerraum sind außerdem keine elektrischen Leitungen und Antriebe nötig. Zusätzlich ist das System komplett wartungsfrei. Individuell abgestimmt auf Ihr Pelletslager bieten wir Ihnen drei vollautomatische Varianten: eine Ein-, eine Drei- und eine Acht-Sonden-Lösung.

	8 SONDEN	3 SONDEN	1 SONDE MIT QUIRL
Einsatz-Empfehlung	<ul style="list-style-type: none"> <li>• Gemauerter Lagerraum ab 4 m<sup>2</sup></li> <li>• 2 getrennte Lager (Zonen)</li> <li>• Lagerraum-Sonderformen: z. B. L-förmig</li> </ul>	Rechteckiger, gemauerter Lagerraum bis 6 m <sup>2</sup>	Quadratischer, gemauerter Lagerraum bis 4 m <sup>2</sup>
Schrägboden	Kann meist entfallen	Oft sinnvoll	Oft sinnvoll
Sicherheitsfunktion	Automatisch, „Spülen und Umschalten“	Automatisch, „Spülen und Umschalten“	Automatisch, Quirl
Sicheres Saugen bis	Bis 25 m	Bis 25 m	Bis 25 m
Dimensionierung Lager	Heizlast <sup>1)</sup> in kW x 0,75 = Lagerraumvolumen in m <sup>3</sup>	Heizlast <sup>1)</sup> in kW x 0,9 = Lagerraumvolumen in m <sup>3</sup>	Heizlast <sup>1)</sup> in kW x 0,9 = Lagerraumvolumen in m <sup>3</sup>

1) Die Heizlast besagt vereinfacht, wie viel Energie in das Gebäude gesteckt werden muss, damit es am kältesten Tag des Jahres konstant auf 20°C Innenraumtemperatur gehalten werden kann. Dies ergibt die Kesselleistung.

# Der gemauerte Lagerraum

## 8-Sonden-Sauglösung

Die 8-Sonden-Lösung empfehlen wir für den Einsatz ohne Raumschrägen in Lagerräumen, deren Grundfläche zwischen 4 und 8 m<sup>2</sup> groß ist. Erst ab einer Lagerfläche größer als 8 m<sup>2</sup> sind Raumschrägen erforderlich. Die maximale Größe des Lagerraums ist 24 m<sup>2</sup>, das entspricht einer Pelletsmenge von ca. 26 to.

### Ihre Vorteile:

- Sparen Sie Kosten und Zeitaufwand für Lagerraumschrägen\*
- 1/3 und mehr Lagerraum
- Position des Lagerraums unabhängig vom Heizraum
- Unerreicht sicher durch bis zu acht Entnahmesonden
- Patentiertes und gänzlich wartungsfreies System
- Sichere Saugleistung bis zu 25 Meter
- Auch zwei getrennte Lagerräume möglich
- Zusätzliche Sicherheitsfunktion „Spülen“



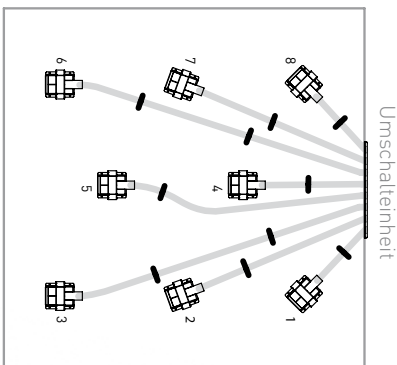
**RAUMNUTZUNG** ★★★★★  
**FLEXIBILITÄT** ★★★★★  
**LAGERRAUMGRÖSSE** ▲



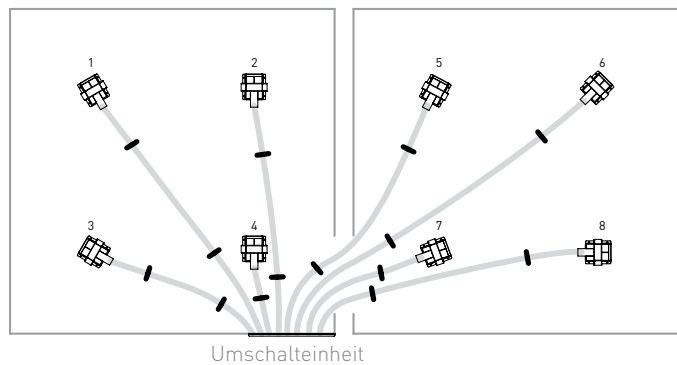


## Ihre Lager- Möglichkeiten

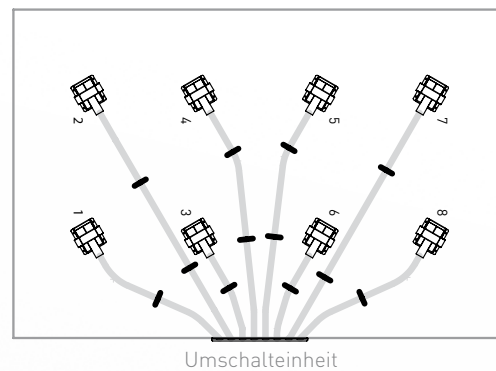
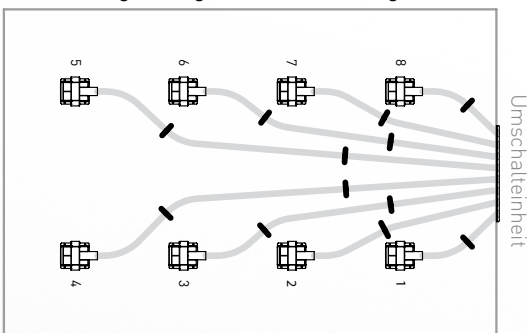
Quadratischer Lagerraum



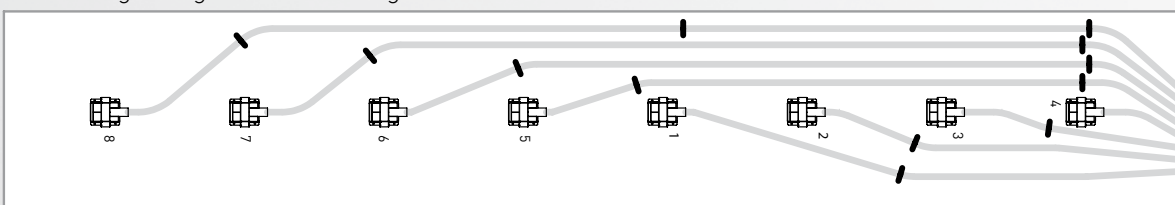
2 getrennte Lagerräume



Rechteckiger Lagerraum (2-reihig)



Rechteckiger Lagerraum (1-reihig)



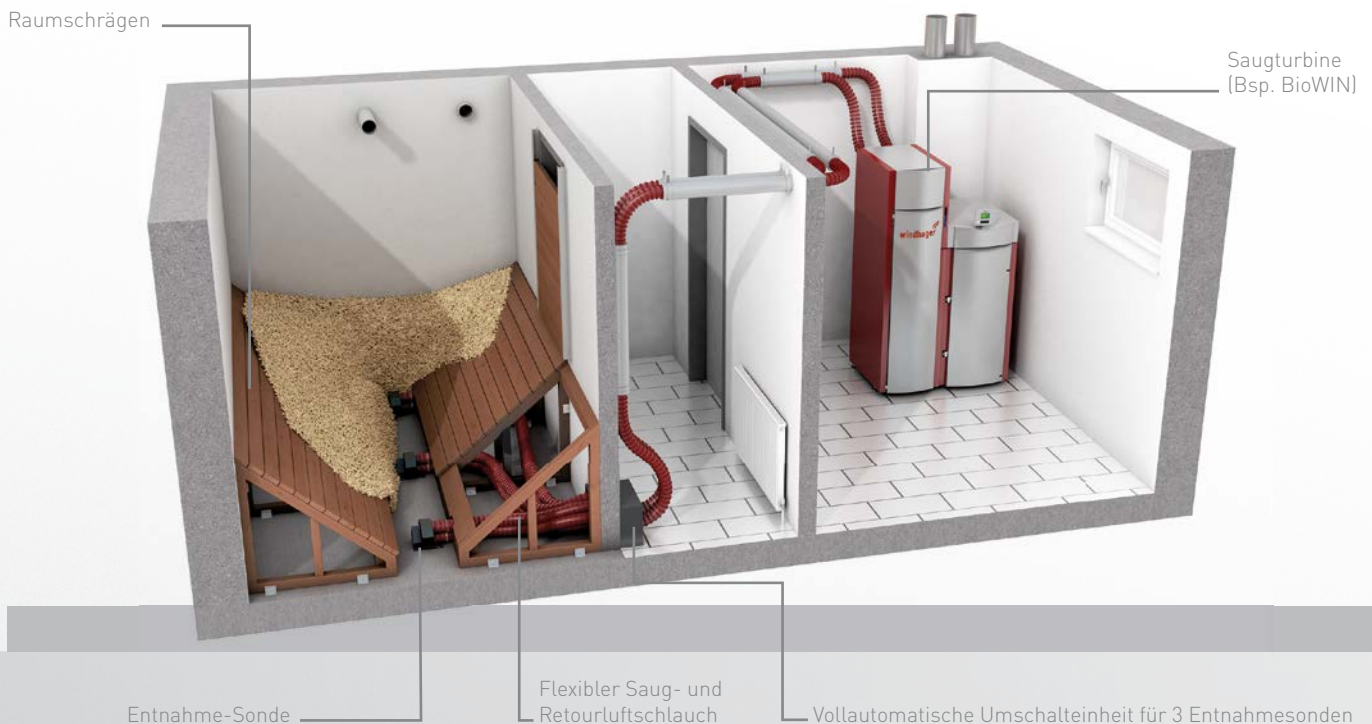
# Der gemauerte Lagerraum

## 3-Sonden-Sauglösung mit Raumschrägen

Wir empfehlen die 3-Sonden-Lösung für den rechteckigen Lagerraum ab 2,5 m<sup>2</sup> Grundfläche. Die maximale Größe sind 6 m<sup>2</sup>, das entspricht einer Pelletsmenge von ca. 7 to.

### Ihre Vorteile:

- Position des Lagerraums unabhängig vom Heizraum
- Sicher durch drei Entnahmesonden
- Patentiertes und gänzlich wartungsfreies System
- Sichere Saugleistung bis zu 25 Meter
- Zusätzliche Sicherheitsfunktion „Spülen“



<b>i</b>	<b>RAUMNUTZUNG</b> ★★★★★
	<b>FLEXIBILITÄT</b> ★★★★★
	<b>LAGERRAUMGRÖSSE</b> ▲



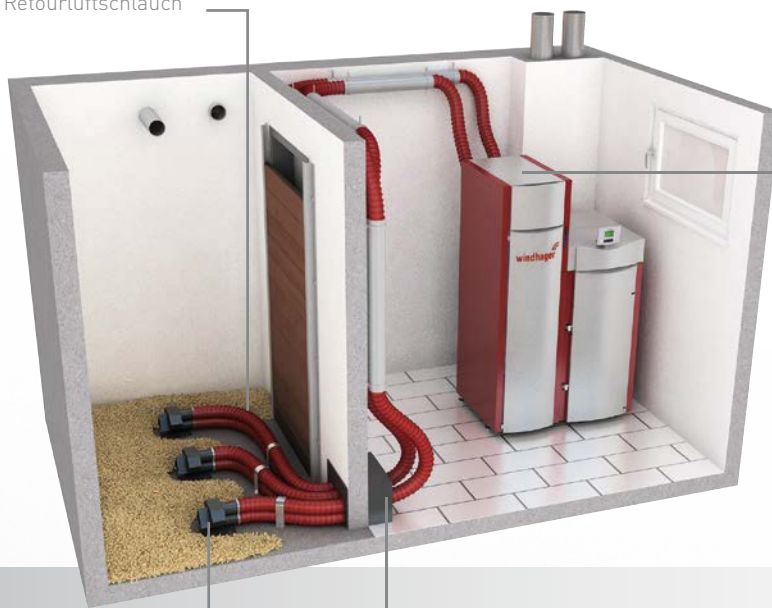
## 3-Sonden-Sauglösung ohne Raumschrägen

Für den rechteckigen Lagerraum ab 1,5 m<sup>2</sup> empfehlen wir die 3-Sonden-Sauglösung ohne Raumschrägen. Der Lagerraum soll ohne Raumschrägen maximal 3 m<sup>2</sup> groß und fasst dabei ca. 4 to Pellets.

### Ihre Vorteile:

- Sparen Sie Kosten und Zeitaufwand für Lagerraumschrägen
- Position des Lagerraums unabhängig vom Heizraum
- Sicher durch drei Entnahmesonden
- Patentiertes und gänzlich wartungsfreies System
- Sichere Saugleistung bis zu 25 Meter
- Zusätzliche Sicherheitsfunktion „Spülen“

Flexibler Saug- und Retourluftschlauch



Saugturbine (Bsp. BioWIN)

Entnahme-Sonde

Vollautomatische Umschalteneinheit für 3 Entnahmesonden

<b>i</b>	<b>RAUMNUTZUNG</b> ★★★★★
	<b>FLEXIBILITÄT</b> ★★★★★
	<b>LAGERRAUMGRÖSSE</b>

# Das Lager für den Neubau

## 1-Sonden-Sauglösung

Für den kleinen Pelletsbedarf empfehlen wir die 1-Sonden-Sauglösung. Der Lagerraumboden soll idealerweise quadratisch und maximal 4 m<sup>2</sup> groß sein (ca. 4,5 to Pellets). Ist die Grundfläche kleiner als 2 m<sup>2</sup>, sind keine Raumschrägen nötig.

### Ihre Vorteile:

- Ideal für kleinen Pelletsbedarf und den Neubau
- Preiswerte Einsteiger-Lösung für den vollautomatischen Pelletstransport
- Position des Lagerraums unabhängig vom Heizraum
- Patentiertes, gänzlich wartungsfreies System
- Sichere Saugleistung bis zu 25 Meter
- Auch geeignet für Stahlblech- und Gewebetanks



**RAUMNUTZUNG** ★★★★★  
**FLEXIBILITÄT** ★★★★★  
**LAGERRAUMGRÖSSE** ▲



## Direktschnecke mit Entnahmetrichter\*

Für unsere Pelletskessel VarioWIN und VarioWIN XS empfehlen wir Ihnen eine Direktschnecke mit Entnahmetrichter. Diese Lösung ist ideal für den kleinen Pelletsbedarf und den Neubau.

### Ihre Vorteile:

- Ideal für kleinen Pelletsbedarf und den Neubau
- Preiswerte Einsteiger-Lösung für den vollautomatischen Pelletstransport
- Geringer Stromverbrauch durch verlängerte, taktende Dosierschnecke
- Einfache Anbindung an Stahlblechtanks oder für gemauertes Pelletslager
- Aufstellbar auch direkt im Heizraum (gesetzliche Bestimmungen und Abstände einhalten)



\*) Erhältlich nur für VarioWIN und VarioWIN XS

<b>i</b>	<b>RAUMNUTZUNG</b> ★★★★★
	<b>FLEXIBILITÄT</b> ★★★★★
	<b>LAGERRAUMGRÖSSE</b>

# Die Lager-Alternativen

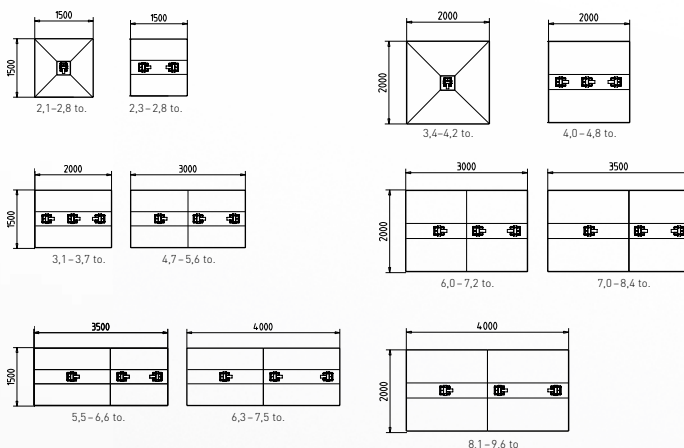


## Stahlblech-Tank für feuchte Räume

Ein Stahlblechtank ist die Alternative für feuchte Aufstellräume. Der Tank kann auch direkt im Heizraum aufgestellt werden.

### Ihre Vorteile:

- Flexible Anpassung an die Gegebenheiten\* (22 Typen und bis ca. 10 to)
- Aufstellbar auch direkt im Heizraum (gesetzliche Bestimmungen und Abstände einhalten)
- Hohe Stabilität und mechanische Festigkeit
- Lagerlösung ideal für feuchte Aufstellräume
- Sicheres Saugen bis zu 25 m



Sonde mit Quirl oder mehrere Sonden mit Umschaltinheit

Flexibler Saug- und Retourluftschlauch

\*) Erhältlich jeweils in 1,9 und 2,2 m Höhe

i

**RAUMNUTZUNG** ★★★★★

**FLEXIBILITÄT** ★★★★★

**LAGERRAUMGRÖSSE**



## Gewebe-Tank

Ein Gewebetank ist eine weitere Lösung für feuchte Aufstellräume. Der Gewebetank kann auch direkt im Heizraum aufgestellt werden.

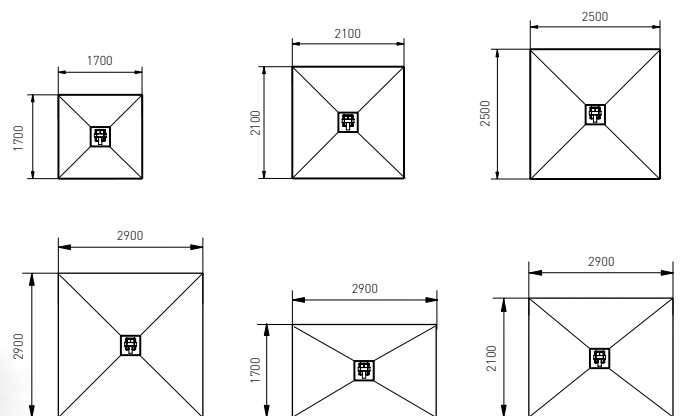


Entnahme-Sonde mit Quirl

Flexibler Saug- und Retourluftschlauch

### Ihre Vorteile:

- Flexible Höhenverstellung von 1,8 bis 2,5 m
- Aus 6 Größen frei wählbar (bis zu 9 to Inhalt)
- Aufstellbar auch direkt im Heizraum (gesetzliche Bestimmungen und Abstände einhalten)
- Hohe Lebensdauer durch verzinkte Rahmenkonstruktion und widerstandsfähigem, antistatischem Kunststoffgewebe
- Lagerlösung ideal für feuchte Aufstellräume
- Sicheres Saugen bis zu 25 m



i	<b>RAUMNUTZUNG</b> ★★★★★
	<b>FLEXIBILITÄT</b> ★★★★★
	<b>LAGERRAUMGRÖSSE</b> ▲

# Die Lager-Alternativen




## Erd- und Außen-Tank

Sie haben weder im Haus noch im Keller genügend Platz für ein Pelletslager? Dann ist ein Erd- bzw. Außentank, der entweder vergraben oder im Freien aufgestellt wird, die richtige Lösung für Sie.


### Ihre Vorteile:

- Lagerlösung für Einsatz außerhalb des Gebäudes
- Trockene und sichere Pelletslagerung trotz Witterungseinflüsse
- Erdtanks mit 4 und 6 to Fassungsvermögen (auf Anfrage)
- Außentank mit 1,7 to (auf Anfrage)



RAUMNUTZUNG ★★★★★  
FLEXIBILITÄT ★★★★★  
LAGERRAUMGRÖSSE 



RAUMNUTZUNG ★★★★★  
FLEXIBILITÄT ★★★★★  
LAGERRAUMGRÖSSE 





## Befüllung per Hand

Sackware oder BigBag? – Nicht nur! Auch gemauerte Lagerräume können für das händische Befüllen Ihres Windhager Pelletskessels genutzt werden. Sollten Sie später auf eine automatische Zuführung umsteigen wollen, ist unser Saugsystem jederzeit nachrüstbar.

### Ihre Vorteile:

- Einzigartig: Alle Windhager Pelletsessel auch per Hand befüllbar
- Tages-/Wochenbehälter serienmäßig
- Heizbetrieb bereits vor Fertigstellung des Lagers möglich
- Saug- bzw. Zufuhrsystem jederzeit nachrüstbar

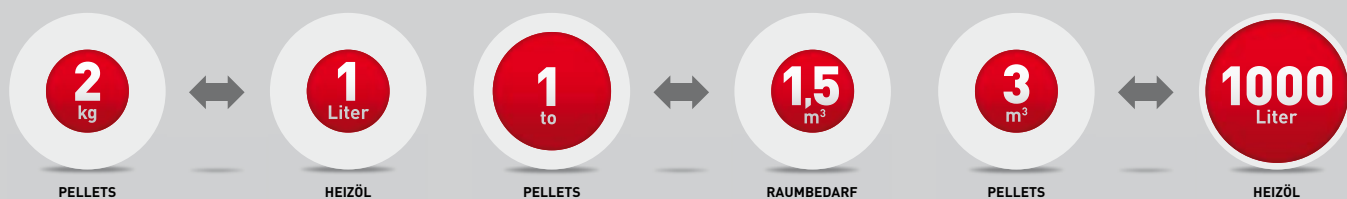
Günstigere Brennstoffkosten  
Keine Sackware tragen  
Weniger Platzbedarf



# Planungshilfen



## Umrechnungsformeln



## Brennstoffverbrauch<sup>1)</sup> und Lagerraumausführung

Heizlast des Gebäudes [kW]	Verbrauch pro Jahr [kg]	Volumen für Jahresbedarf [m³]	1 Sonde ohne Schrägen	1 Sonde mit Schrägen	3 Sonden ohne Schrägen	3 Sonden mit Schrägen	8 Sonden ohne Schrägen	8 Sonden mit Schrägen
3	1.200	1,8	Green					
5	2.000	3,1	Light Green	Green	Green			
8	3.200	4,9	Orange	Light Green	Light Green	Green		
10	4.000	6,2	Red	Yellow	Light Green	Light Green		
12	4.800	7,4		Orange	Orange	Light Green	Green	
15	6.000	9,2		Red	Orange	Orange	Light Green	
20	8.000	12,3			Red	Orange	Light Green	Green
25	10.000	15,4				Red	Orange	Light Green
35	14.000	21,5					Orange	Light Green
45	18.000	27,7					Red	Yellow
60	24.000	36,9						Yellow

1) Überschlägig, ohne Berücksichtigung des Warmwasserbedarfs

Nutzungsgrad der gelagerten Pelletsmenge größer 90%

Nutzungsgrad der gelagerten Pelletsmenge kleiner 70%



## Pellets-Heizlösungen von Windhager

Wir haben für jede Situation die passende Lösung: vom Pelletskessel für den Keller bis hin zur Zentralheizung im Wohnraum.



**BioWIN**  
Sicher, sauber und sparsam  
2,9 – 25,9 kW

- Pellets-Zentralheizung für Keller/Heizraum
- Für Ein- und Mehrfamilienhäuser
- In vier Leistungsgrößen erhältlich



**BioWIN XL**  
Die Zukunft bei Pellets  
10 – 60 kW

- Für großvolumige Objekte geeignet
- In drei Leistungsstufen bis 60 kW erhältlich
- Pelletszuführsystem mit bis zu acht Sonden



**VarioWIN XS**  
Perfekt für den kleinen Wärmebedarf  
1,7 – 6 kW

- Ideal für Passiv- und Niedrigstenergiehäuser
- Pellets-Zentralheizung für die Etage
- Einsatz vom Keller bis unters Dach möglich



**VarioWIN**  
Die Technik macht's möglich  
3,6 – 12 kW

- Pellets-Zentralheizung für die Etage
- Einsatz vom Keller bis unters Dach möglich
- In zwei Farben – rot/grau und weiß



**FireWIN**  
Zentralheizen mit Stil  
4,7 – 12 kW

- Pellets-Zentralheizung für den Wohnraum
- Vollautomatische Pelletszufuhr möglich
- In drei Farbvarianten erhältlich



## Österreich

Windhager Zentralheizung GmbH  
Anton-Windhager-Straße 20  
A-5201 Seekirchen bei Salzburg  
T. +43 (0) 62 12/23 41-0  
F. +43 (0) 62 12/42 28  
info@at.windhager.com

Windhager Zentralheizung GmbH  
Carlberggasse 39  
A-1230 Wien

Windhager Zentralheizung GmbH  
Tiroler Straße 25  
A-6424 Silz

## Deutschland

Windhager Zentralheizung GmbH  
Deutzring 2  
D-86405 Meitingen bei Augsburg  
T. +49 (0) 82 71/80 56-0  
F. +49 (0) 82 71/80 56-30  
info@de.windhager.com

Windhager Zentralheizung GmbH  
Heinrich-Rudolf-Hertz-Straße 2  
D-04509 Delitzsch bei Leipzig

Windhager Zentralheizung GmbH  
Gewerbepark 18  
D-49143 Bissendorf

## Schweiz

Windhager Zentralheizung Schweiz AG  
Industriestrasse 13  
CH-6203 Sempach-Station bei Luzern  
T. +41 (0) 41/469 469-0  
F. +41 (0) 41/469 469-9  
info@ch.windhager.com

Windhager Zentralheizung Schweiz AG  
Rue des Champs Lovats 23  
CH-1400 Yverdon-les-Bains

Windhager Zentralheizung Schweiz AG  
Dorfplatz 2  
CH-3114 Wichtrach

## Frankreich

Windhager Chauffage Central  
France S.A.S.  
1, rue du Maire Georges Baruch  
Z.A.C. Nord du Rosenmeer  
F-67560 Rosheim  
T. +33 (0) 3 88 81 82 17  
F. +33 (0) 3 88 95 81 85  
info@fr.windhager.com

## Italien

Windhager Italia S.R.L.  
Via Ungheresca sud  
I-31010 Mareno di Piave (TV)  
T. +39 04 38/49 91 43  
F. +39 04 38/49 78 84  
info@windhager.it

## Großbritannien

Windhager UK Ltd  
Tormarton Road  
Marshfield  
South Gloucestershire, SN14 8SR  
T. +44 (0) 12 25/89 22 11  
info@windhager.co.uk

[windhager.com](http://windhager.com)

## Impressum

Medieninhaber, Verleger und Herausgeber:  
Windhager Zentralheizung GmbH,  
Anton-Windhager-Straße 20  
5201 Seekirchen am Wallersee, Österreich,  
T. +43 (0) 62 12/23 41-0, F. +43 (0) 62 12/42 28  
info@at.windhager.com  
Bilder: iStockphoto

Änderungen sowie Satz- und  
Druckfehler vorbehalten.

## Das Windhager-Prinzip

### Gewissenhafte Beratung durch unsere Kompetenz-PARTNER

Bei Fragen zu unseren Produkten stehen Ihnen unsere Kompetenz-PARTNER gern beratend zur Seite. Diese fachkundigen Heizungs-spezialisten arbeiten eng mit uns zusammen, damit Sie den bestmöglichen Service genießen.

### Schneller und professioneller Kundendienst

Die Heizungsprofis unseres ausgedehnten Kundendienstnetzes betreuen Sie täglich schnell, kompetent und lösungsorientiert.

### Bis zu 5 Jahre Vollgarantie

Wir bieten Ihnen in Österreich, Deutschland, der Schweiz und Frankreich mit bis zu fünf Jahren Vollgarantie größtmögliche Sicherheit. Damit das durchführbar ist, muss jedes Windhager-Gerät bei einem konzessionierten Installateur oder Heizungsbauer in dem Land gekauft werden, in dem es auch installiert wird. Unsere Garantie umfasst nicht nur das Material (ausgenommen Verschleißteile), sondern auch alle Ausgaben für die Arbeitszeit und die Fahrtkosten der Kundendiensttechniker.



Ihr Kompetenz-PARTNER